

资料表

先导式 2 位/2 通电磁阀

EV220B 65 - EV220B 100 型



EV220B 65 - EV220B 100 型二位二通电磁阀可用于要求高流速的工业应用。阀门的设计采用了铸铁阀体和法兰连接。抑制水锤设计和内置先导过滤器确保阀门可靠的运行。

特点

- 适用于水和类似中性介质
- 水的流量范围：25 – 400 m³/h
- 环境温度：最高 80 °C
- 压差：最高 10 bar
- 粘度：最高 50 cSt
- 线圈防护等级：最高 IP67
- 法兰连接：2 1/2、3和4"
- 抑制水锤
- 内置过滤器，用于保护先导系统
- 密封材质：EPDM 和 NBR

阀体 (带法兰连接)

连接尺寸 ISO 228/1	密封 材质	流口 尺寸	Kv 值 [m ³ /h]	压差, 最小到最大值 [bar]	介质温度, 最小到最大值 [°C]	代码
2 ½	EPDM	65	50	0.25 - 10	-25 - 90	016D6065
2 ½	NBR	65	50	0.25 - 10	-25 - 90	016D3330
3	EPDM	80	75	0.25 - 10	-25 - 90	016D6080
3	NBR	80	75	0.25 - 10	-25 - 90	016D3331
4	EPDM	100	130	0.25 - 10	-25 - 90	016D6100

技术参数

主要型号	EV220B 65	EV220B 80	EV220B 100
开启时间 [s] ¹⁾	5	5	5
关闭时间 [s] ¹⁾	7	15	29

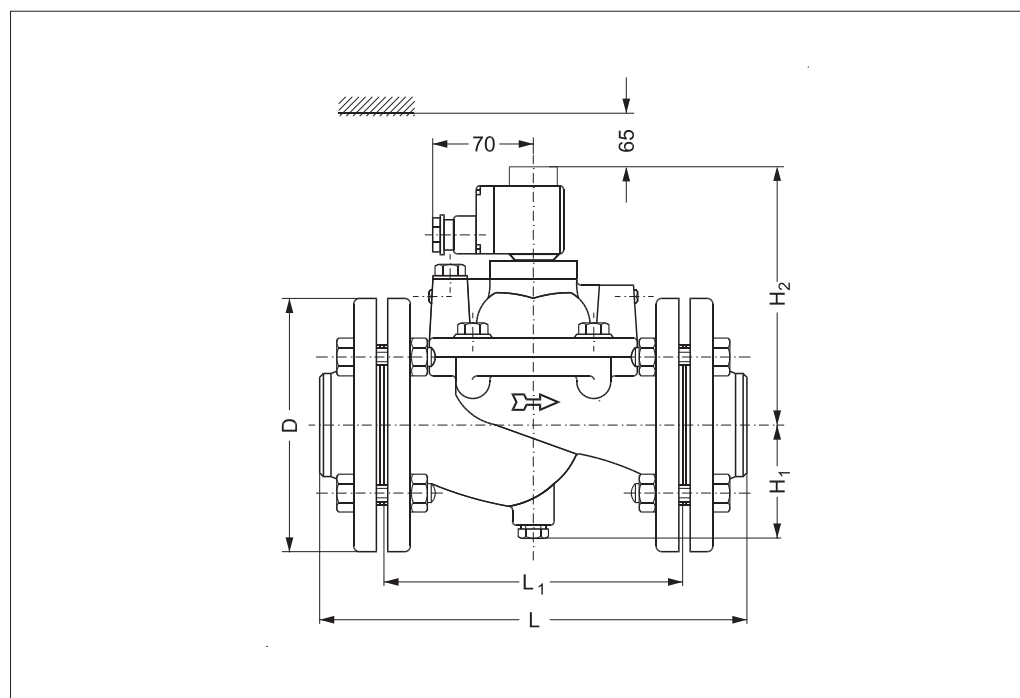
¹⁾ 此处列出的时间适用于水, 且仅供参考。

型号	EV220B 65 - EV220B 100		
安装	必须垂直安装螺线管系统		
最大测试压力	15 bar		
环境温度	最高 80 °C		
粘度	最大 50 cSt		
材质	阀体:	铸铁	W.no.0.6020
	铁芯套筒:	不锈钢	W.no.1.4105/AISI 430L
	铁芯套筒:	不锈钢	W.no.1.4306/AISI 304L
	弹簧:	不锈钢	W.no.1.4310/AISI 301
	先导阀体:	黄铜	-
	环	铜	-
	密封水版本:	NBR、Cetellen WS3820、PTFE、EPDM、CR	-
	气/油版本:	NBR、centellen WS 3820、PTFE	-

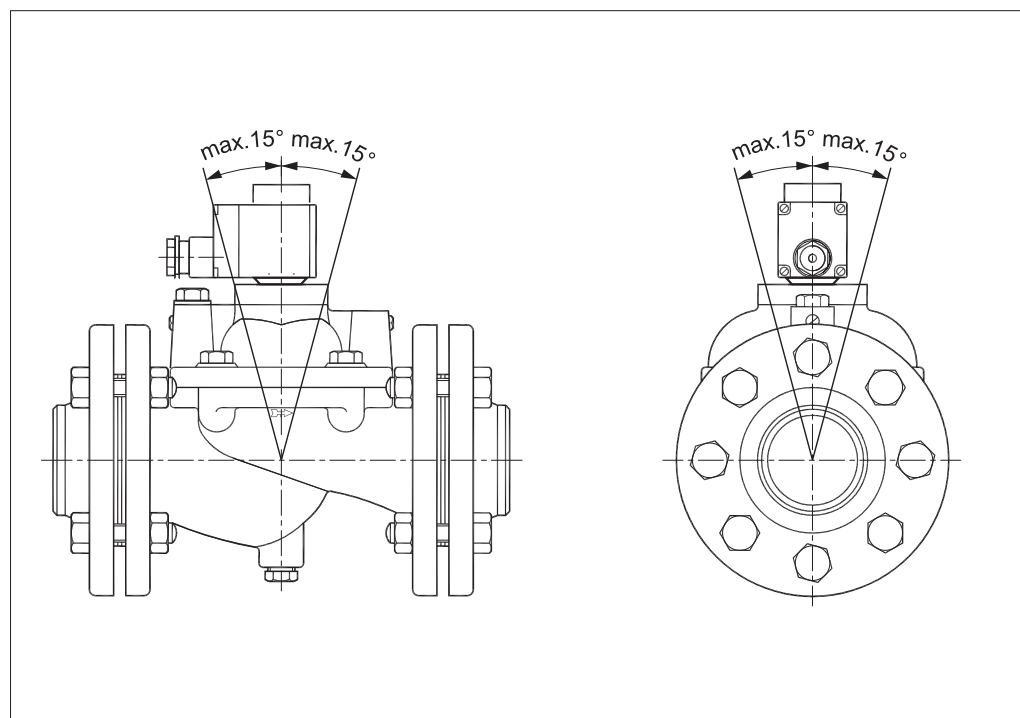
尺寸和重量

型号	L [mm]	L ₁ [mm]	B ₁ [mm] 线圈类型		øD [mm]	H ₁ [mm]	H ₂ [mm]	重量 (不带线圈) [kg]
			BB/BE	BG				
EV220B 65	320	224	46	66	185	85	185	24
EV220B 80	370	265	46	66	200	93	215	34
EV220B 100	430	315	46	66	220	103	240	44

尺寸



安装角



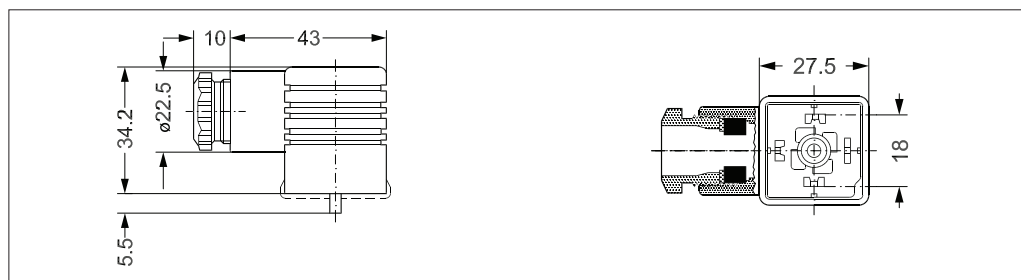
下列线圈可用于 EV220B

线圈	型号	功耗	防护等级	特点
	BB, 卡夹式	10 W AC 18 W DC	IP00, 带叉片接头	IP20, 带保护盖 IP65, 带电缆插头
	BE, 卡夹式	10 W AC 18 W DC	IP67	带接线盒
	BG, 卡夹式	12 W AC 20 W DC	IP67	带接线盒

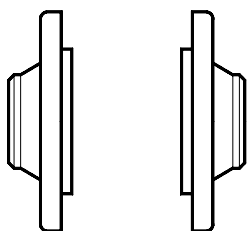
配件:
电缆插头



应用	代码
GDM 2011 (灰色), 电缆插头符合 DIN 43650-A PG11	042N0156

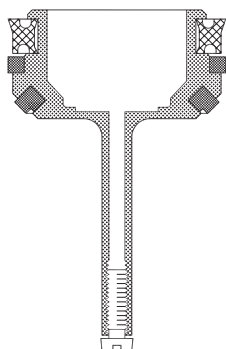


法兰套件订购



连接	型号	代码
2 1/2 焊接类型11, 根据 DIN EN 1092-1	EV220B 65	027N3065
3焊接类型11, 根据 DIN EN 1092-1	EV220B 80	027N3080
4焊接类型11, 根据 DIN EN 1092-1	EV220B 100	027N3100

备件包



型号	密封材质	代码
EV220B 65	EPDM	016D0078
EV220B 65	NBR	016D0095
EV220B 80	EPDM	016D0079
EV220B 80	NBR	016D0096
EV220B 100	EPDM	016D0080

套件包含:
 组装/伺服活塞
 组装铁芯
 各种密封

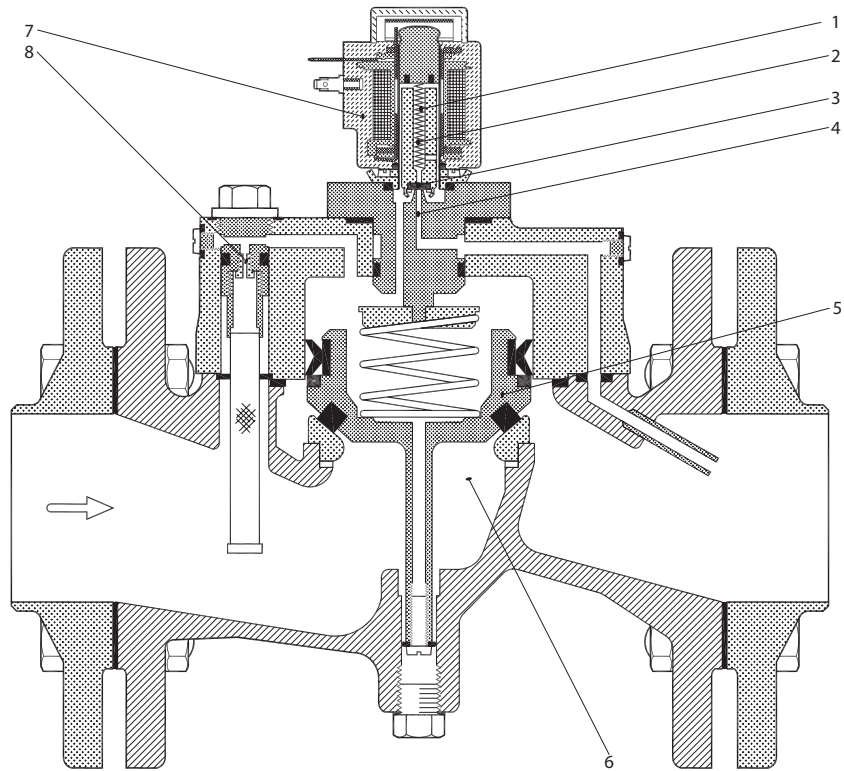
密封套件

型号	密封材质	代码
EV220B 65	EPDM	016D0075
EV220B 65	NBR	016D0084 *)
EV220B 80	EPDM	016D0076
EV220B 80	NBR	016D0085 *)
EV220B 100	EPDM	016D0077
EV220B 100	NBR	016D0086 *)

套件包含:
 所有相关密封

*) 包括过滤器

功能



1. 铁芯
2. 先导系统中的关闭弹簧
3. 阀垫
4. 先导流口
5. 伺服活塞
6. 主流口
7. 线圈
8. 平衡口

线圈电压断开（关闭）：

电压断开时，垫片（3）在先导系统中关闭弹簧（2）作用下向下压紧先导流口（4）。压力通过平衡口（8）在伺服活塞上（5）累积。当伺服活塞受到的压力等于入口压力时，活塞关闭主流口（6）。只要线圈电压断开，阀门将保持关闭。

线圈电压接通（开启）：

线圈（7）通电时，带垫片（3）的铁芯（1）上升并离开先导流口（4）。由于先导流口的口径大于平衡口（8），伺服活塞（5）受到的压力下降，因此上升并离开主流口（6）。只要阀门维持最小压差，并且线圈保持通电，阀门就会保持开启。