

资料表

二位三通伺服式电磁阀

EV220B 15 – EV220B 50 型



EV220B 15 – EV220B 50 是一款通用型间接伺服式二位三通电磁阀。阀体以黄铜、防脱锌黄铜和不锈钢制成，确保广泛覆盖各种应用。标准内置先导过滤器，关闭时间可调节，外壳防护等级最高可达 IP67，即使在恶劣工作条件下，也能确保最佳性能。

特性和版本：

- 适用于水、蒸汽、油、压缩空气和气体
- 水的流量范围：1.3 – 160 m³/h
- 压差：0.3 – 16 bar
- 介质温度 -30 – 140 °C
- 环境温度：最高 80 °C
- 线圈防护等级：最高 IP67
- 螺纹连接：G ½ – G 2
- DN 15 – 50
- 粘度：最高 50 cSt
- 抑制水锤
- 内置过滤器，用于保护先导系统
- 关闭时间可调节
- EV220B NC 和 NO 黄铜版本，适用于中性液体和气体
- EV220BD NC 防脱锌版本，适用于中性及具有轻微腐蚀性的液体和气体
- EV220BSS NC 不锈钢版本，适用于中性及具有腐蚀性的液体和气体
- 另外可提供 NPT 螺纹版本。

黄铜阀体, NC



连接 ISO228/1	密封材质	流口尺寸	k_v -值 [m ³ /h]	压差 最小到最大值 ⁶⁾ [bar]	介质温度 最小到最大值[°C]	产品号
G ½	EPDM ¹⁾	15	4	0.3 – 16	-30 – 120 ⁴⁾	032U7115
	NBR ²⁾	15	4	0.3 – 16	-10 – 90	032U7170
	FKM ³⁾	15	4	0.3 – 10	0 – 100 ⁵⁾	032U7116
G ¾	EPDM ¹⁾	20	8	0.3 – 16	-30 – 120 ⁴⁾	032U7120
	NBR ²⁾	20	7.5	0.3 – 16	-10 – 90	032U7171
	FKM ³⁾	20	8	0.3 – 10	0 – 100 ⁵⁾	032U7121
G 1	EPDM ¹⁾	25	11	0.3 – 16	-30 – 120 ⁴⁾	032U7125
	NBR ²⁾	25	11	0.3 – 16	-10 – 90	032U7172
	FKM ³⁾	25	11	0.3 – 10	0 – 100 ⁵⁾	032U7126
G 1 ¼	EPDM ¹⁾	32	18	0.3 – 16	-30 – 120 ⁴⁾	032U7132
	NBR ²⁾	32	18	0.3 – 16	-10 – 90	032U7173
	FKM ³⁾	32	18	0.3 – 10	0 – 100 ⁵⁾	032U7133
G 1 ½	EPDM ¹⁾	40	24	0.3 – 16	-30 – 120 ⁴⁾	032U7140
	NBR ²⁾	40	24	0.3 – 16	-10 – 90	032U7174
	FKM ³⁾	40	24	0.3 – 10	0 – 100 ⁵⁾	032U7141
G 2	EPDM ¹⁾	50	40	0.3 – 16	-30 – 120 ⁴⁾	032U7150
	NBR ²⁾	50	40	0.3 – 16	-10 – 90	032U7175
	FKM ³⁾	50	40	0.3 – 10	0 – 100 ⁵⁾	032U7151

黄铜阀体, NO



连接 ISO228/1	密封材质	流口尺寸	k_v -值 [m ³ /h]	压差 最小到最大值 ⁶⁾ [bar]	介质温度 最小到最大值[°C]	产品号
G ½	EPDM ¹⁾	15	4	0.3 – 16	-30 – 120 ⁴⁾	032U7117
	NBR ²⁾	15	4	0.3 – 16	-10 – 90	032U7180
	FKM ³⁾	15	4	0.3 – 10	0 – 100 ⁵⁾	032U7118
G ¾	EPDM ¹⁾	20	8	0.3 – 16	-30 – 120 ⁴⁾	032U7122
	NBR ²⁾	20	7.5	0.3 – 16	-10 – 90	032U7181
	FKM ³⁾	20	8	0.3 – 10	0 – 100 ⁵⁾	032U7123
G 1	EPDM ¹⁾	25	11	0.3 – 16	-30 – 120 ⁴⁾	032U7127
	NBR ²⁾	25	11	0.3 – 16	-10 – 90	032U7182
	FKM ³⁾	25	11	0.3 – 10	0 – 100 ⁵⁾	032U7128
G 1 ¼	EPDM ¹⁾	32	18	0.3 – 16	-30 – 120 ⁴⁾	032U7134
	NBR ²⁾	32	18	0.3 – 16	-10 – 90	032U7183
	FKM ³⁾	32	18	0.3 – 10	0 – 100 ⁵⁾	032U7135
G 1 ½	EPDM ¹⁾	40	24	0.3 – 10	-30 – 120 ⁴⁾	032U7142
	NBR ²⁾	40	24	0.3 – 10	-10 – 90	032U7184
	FKM ³⁾	40	24	0.3 – 10	0 – 100 ⁵⁾	032U7143
G 2	EPDM ¹⁾	50	40	0.3 – 10	-30 – 120 ⁴⁾	032U7152
	NBR ²⁾	50	40	0.3 – 10	-10 – 90	032U7185
	FKM ³⁾	50	40	0.3 – 10	0 – 100 ⁵⁾	032U7153

¹⁾ 水的应用推荐使用EPDM材质。

²⁾ NBR适用于油、水和空气

³⁾ FKM适用于油和空气。对于水, 最高 +60 °C

⁴⁾ 低压蒸汽, 4 bar: 最高 +140 °C

BA AC/DC和BB/BE DC线圈: 最高 +100 °C

BO和BP线圈: 最高 +90 °C

⁵⁾ 对于水: 最高 +60 °C

BO和BP线圈: 最高 +90 °C

⁶⁾ 液体压力仅 10 bar (NO)

技术参数, 黄铜阀体,
NC 和 **NO**

主要型号	EV220B 15B	EV220B 20B	EV220B 25B	EV220B 32B	EV220B 40B	EV220B 50B
开启时间[ms] ¹⁾	40	40	300	1000	1500	5000
关闭时间[ms] ¹⁾	350	1000	1000	2500	4000	10000

¹⁾此处列出的时间适用于水, 且仅供参考。确切时间取决于压力条件。
 通过更换平衡口, 可以改变关闭时间。

安装	可选, 但建议采用垂直螺线管系统。		
最大测试压力	25 bar		
粘度	最大 50 cSt		
材料	阀体:	黄铜	W.no.2.0402
	铁芯:	不锈钢	W.no.1.4105/AISI 430 FR
	铁芯套筒	不锈钢	W.no.1.4306/AISI 304 L
	铁芯限位块:	不锈钢	W.no.1.4105/AISI 430 FR
	弹簧	不锈钢	W.no.1.4310/AISI 301
	O 型圈:	EPDM、FKM 或 NBR	
	垫片:	EPDM、FKM 或 NBR	
膜片:	EPDM、FKM 或 NBR		

防脱锌黄铜 (DZR) 阀体, NC



连接 ISO228/1	密封材质	流口尺寸	k_v -值 [m ³ /h]	压差 最小到最大值[bar]	介质温度 最小到最大值[°C]	产品号
G ½	EPDM ¹⁾	15	4	0.3 – 16	-30 – 120 ²⁾	032U5815
G ¾		20	8			032U5820
G 1		25	11			032U5825
G 1 ¼		32	18			032U5832
G 1 ½		40	24			032U5840
G 2		50	40			032U5850

¹⁾ 水的应用推荐使用 EPDM 材质。

²⁾ 低压蒸汽, 4 bar: 最高 +140 °C
 BA AC/DC 和 BB/BE DC 线圈: 最高 +100 °C
 BO 和 BP 线圈: 最高 +90 °C

 技术参数, 防脱锌黄铜 (DZR)
 阀体, NC

主要型号	EV220B 15BD	EV220B 20BD	EV220B 25BD	EV220B 32BD	EV220B 40BD	EV220B 50BD
开启时间[ms] ¹⁾	40	40	300	1000	1500	5000
关闭时间[ms] ¹⁾	350	1000	1000	2500	4000	10000

¹⁾ 此处列出的时间适用于水, 且仅供参考。确切时间取决于压力条件。
 通过更换平衡口, 可以改变关闭时间。

安装	可选, 但建议采用垂直铁芯系统。		
最大测试压力	25 bar		
粘度	最大 50 cSt		
材料	阀体:	防脱锌黄铜 (DZR)	CuZn36Pb2As / CZ132
	铁芯:	不锈钢	W.no.1.4105 / AISI 430 FR
	铁芯套筒	不锈钢	W.no.1.4306 / AISI 304 L
	铁芯限位块:	不锈钢	W.no.1.4105 / AISI 430 FR
	弹簧	不锈钢	W.no.1.4310 / AISI 301
	流口	不锈钢	W.no.1.4404 / AISI 316L
	阀座	不锈钢	W.no.1.4404 / AISI 316L
	O 型圈	EPDM	
	膜片	EPDM	

不锈钢阀体, NC



连接 ISO228/1	密封材质	流口 尺寸	k_v -值 [m ³ /h]	压差 最小到最大值[bar]	介质温度 最小到最大值[°C]	产品号
G ½	EPDM ¹⁾	15	4	0.3 - 16	-30 - 120 ³⁾	032U8500
	FKM ²⁾			0.3 - 10	0 - 100 ⁴⁾	032U8506
G ¾	EPDM ¹⁾	20	8	0.3 - 16	-30 - 120 ³⁾	032U8501
	FKM ²⁾			0.3 - 10	0 - 100 ⁴⁾	032U8507
G 1	EPDM ¹⁾	25	11	0.3 - 16	-30 - 120 ³⁾	032U8502
	FKM ²⁾			0.3 - 10	0 - 100 ⁴⁾	032U8508
G 1 ¼	EPDM ¹⁾	32	18	0.3 - 16	-30 - 120 ³⁾	032U8503
	FKM ²⁾			0.3 - 10	0 - 100 ⁴⁾	032U8509
G 1 ½	EPDM ¹⁾	40	24	0.3 - 16	-30 - 120 ³⁾	032U8504
	FKM ²⁾			0.3 - 10	0 - 100 ⁴⁾	032U8510
G 2	EPDM ¹⁾	50	40	0.3 - 16	-30 - 120 ³⁾	032U8505
	FKM ²⁾			0.3 - 10	0 - 100 ⁴⁾	032U8511

- ¹⁾ 水的应用推荐使用 EPDM 材质。
(蒸汽最高 +140°C / 4 bar)。
- ²⁾ FKM 适用于油和空气。对于水, 最高 +60°C
- ³⁾ 低压蒸汽, 4 bar: 最高 +140°C
BA AC/DC 和 BB/BE DC 线圈: 最高 +100°C
BO 和 BP 线圈: 最高 +90°C
- ⁴⁾ 对于水: 最高 +60°C
BO 和 BP 线圈: 最高 +90°C

技术参数, 不锈钢阀体, NC

主要型号	EV220B 15SS	EV220B 20SS	EV220B 25SS	EV220B 32SS	EV220B 40SS	EV220B50 SS
开启时间[ms] ¹⁾	40	40	300	1000	1500	5000
关闭时间[ms] ¹⁾	350	1000	1000	2500	4000	10000

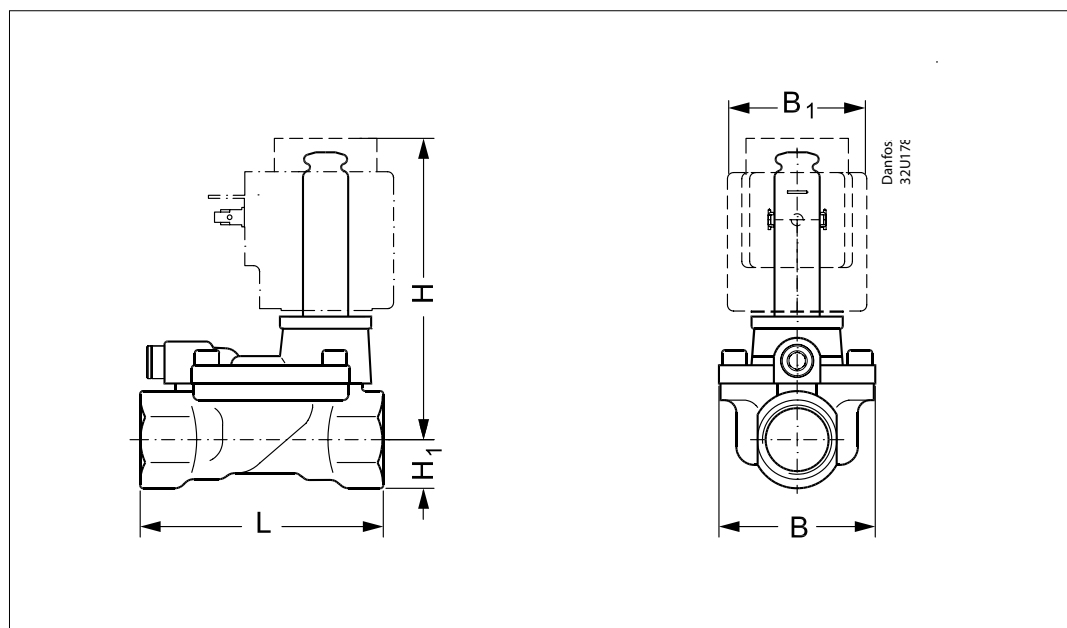
¹⁾ 此处列出的时间适用于水, 且仅供参考。确切时间取决于压力条件。
通过更换平衡口, 可以改变关闭时间。

安装	可选, 但建议采用垂直铁芯系统。		
最大测试压力	25 bar		
粘度	最大 50 cSt		
材料	阀体:	不锈钢	W.no.1.4581 / AISI 318
	铁芯:	不锈钢	W.no.1.4105 / AISI 430 FR
	铁芯套筒	不锈钢	W.no.1.4306 / AISI 304 L
	铁芯限位块:	不锈钢	W.no.1.4105 / AISI 430 FR
	弹簧:	不锈钢	W.no.1.4310 / AISI 301
	流口:	不锈钢	W.no.1.4404 / AISI316L
	O 型圈:	EPDM 或 FKM	
	垫片:	EPDM 或 FKM	
膜片:	EPDM 或 FKM		

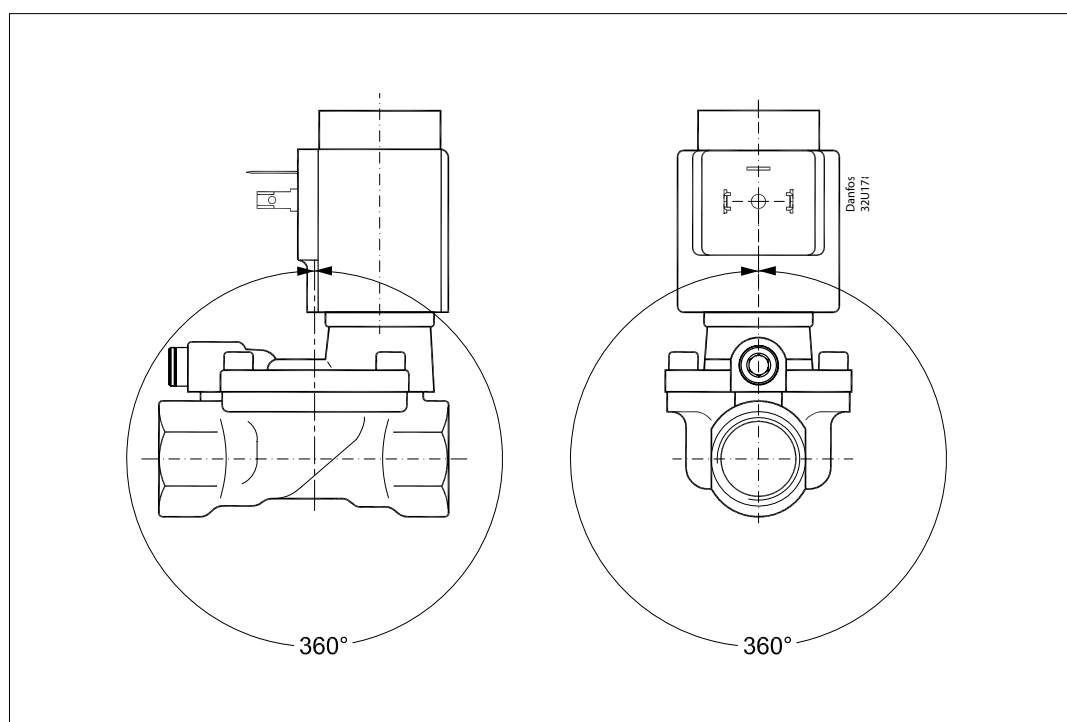
尺寸和重量: 黄铜、防脱锌黄铜和不锈钢, NC 和 NO

类型	L [mm]	B [mm]	B ₁ [mm] / 线圈类型				H [mm]	H ₁ [mm]	总重量, 阀体不安装线圈 BN [kg]
			BA	BB / BE	BG / BO	BP			
EV220B 15	80.0	52.0	32	46	68	45	99	15.0	0,7
EV220B 20	90.0	58.0	32	46	68	45	103	18.0	0.9
EV220B 25	109.0	70.0	32	46	68	45	113	22.0	1,3
EV220B 32	120.0	82.0	32	46	68	45	120	27.0	2,0
EV220B 40	130.0	95.0	32	46	68	45	129	32.0	3,0
EV220B 50	162.0	113.0	32	46	68	45	135	37.0	4,8

尺寸



安装角



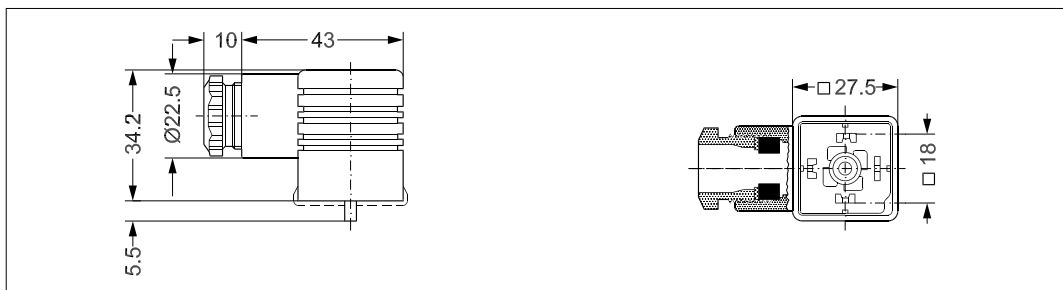
EV220B 15 - EV220B 50 可使用下列线圈

线圈	类型	功耗	防护等级	特点
	BA / BD, 螺纹安装	9 W AC 15 W DC	IP00, 带铲形接线端子	IP20, 带保护盖 IP65, 带电缆插头
	BB, 卡夹式	10 W AC 18 W DC	IP00, 带铲形接线端子	IP20, 带保护盖 IP65, 带电缆插头
	BE, 卡夹式	10 W AC 18 W DC	IP67	带接线盒
	BF, 卡夹式	10 W AC 18 W DC	IP67	带 1m 长电缆
	BG, 卡夹式	12 W AC 20 W DC	IP67	带接线盒
	BN, 卡夹式	20 W 26 VA	IP67	防杂音 带接线盒和 1m 长电缆
	BO, 螺纹安装	10 W 21 VA	仅当使用018Z0090自带密封套件时	适用于爆炸危险环境1区 带接线盒和 5m 长电缆

如需更详细的信息及订购说明, 请参阅线圈参数表

附件:
电缆插头

应用	产品号
GDM 2011 (灰色), 电缆插头符合 DIN 43650-A PG11	042N0156



通用型电子多功能定时器, ETM 型



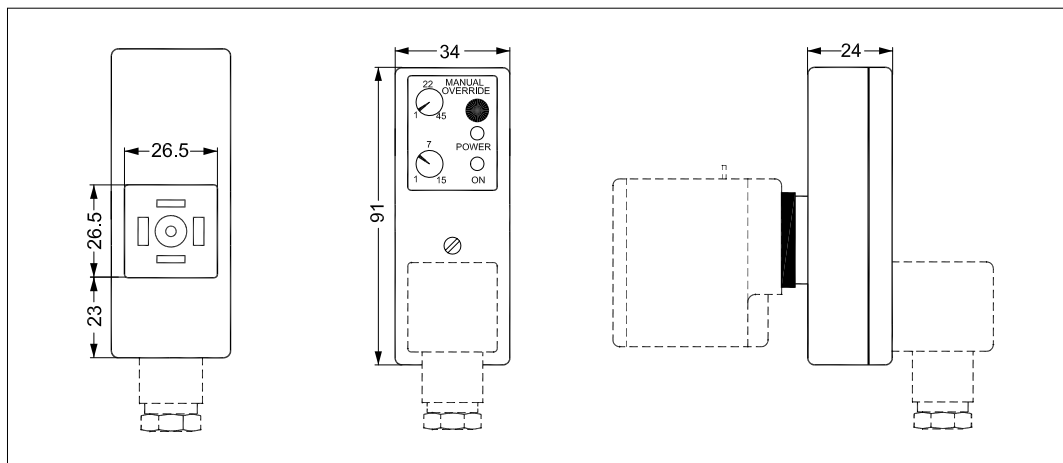
应用	电压 [V AC]	搭配线圈使用	环境温度 [°C]	产品号
可以外部调节定时, 范围从1至45分钟, 排水开启时间为1至15秒。带手动操作 (测试按钮)。电气连接 DIN 43650 A / EN 175 301-803-A	24 - 240	BA, BD, BB	-10 - 50	042N0185

- 外部调节
- 重量轻, 体积小
- 外部调节时间从1分钟至45分钟不等, 排水开启时间为1至15秒
- 一个固态定时器适用于各种线圈电压, 从24到240 V AC
- 发光二极管指示
- 一体式装置
- 手动操作 (测试按钮)

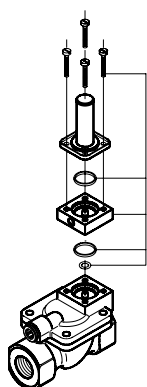
技术参数

类型	ET 20 M
电压	24 - 240 V AC/50-60 Hz
额定功率	最大 20 Watt
防护等级	IP00, IP65, 带电源接头 (电缆插头)
电气连接	DIN 接头 (DIN 43650-A)
环境工作温度范围	-10 - 50 °C
功能	脉冲启动
定时器的时间间隔	1 - 45分钟
“开启”定时器	1 - 15秒
重量	0.084 kg

尺寸



手动开启装置, 工具操作



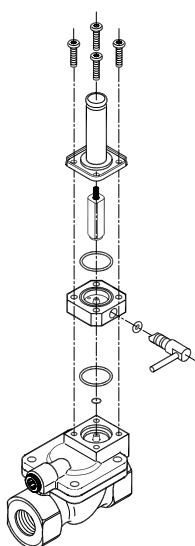
材质	介质温度 [°C]	产品号
黄铜, DN 15-32, NBR 密封	-10 - 90	032U0150
黄铜, DN 40-50, NBR 密封	-10 - 90	032U0260
不锈钢, NBR 密封	-10 - 90	032U0149

用于停电时的手动操作。
注意: 阀门高度的最小增加值为 16 mm。

装置包含:
手动开启阀体
4颗螺钉
3个 O 型圈
平衡口 (只032U0260)*



手动开启装置, 手动操作



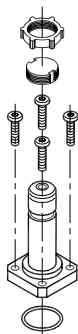
材质	介质温度 [°C]	产品号
不锈钢, EPDM 密封	-30 - 120	032U7390

用于停电时的手动操作。

装置包含:
铁芯, 带关闭弹簧
铁芯套筒
不锈钢阀体
O 型圈 3.68 x 1.78
O 型圈 19 x 1.5
O 型圈 5 x 2.5
4颗螺钉
4个螺母, 仅用于运输



隔离式膜片装置



材质	介质温度 [°C]	产品号
EPDM	-20 - 50	042U1009
FKM	0 - 50	042U1010

隔离式膜片设计确保无液体进入铁芯区, 因此具有下列优势:
阀门对腐蚀性液体、液体杂质以及钙化物和污垢具有耐受性。

套件包含:
组装好的隔离式装置
O 型圈
4颗螺钉
锁定按钮
线圈螺母



平衡口



备用件套件含有:

一个平衡口, 包括 O 型圈和垫圈。通过安装一个非标准尺寸的平衡口, 可以改变阀门的关闭时间:

- 采用较大的流口, 可以缩短关闭时间 (关闭时间越短, 发生水锤的风险就越大)
- 采用较小的流口, 可以延长关闭时间。

平衡口尺寸[mm]	密封材质	适用于	产品号	
			黄铜	防脱锌黄铜 ³⁾ / 不锈钢
0.5	EPDM ¹⁾	EV220B 15 EV220B 20	032U0082	032U6310
0.8	EPDM ¹⁾	EV220B 25 EV220B 32 EV220B 40	032U0084	032U6311
1.2	FKM ²⁾	EV220B 25 EV220B 32	032U0085	032U6314
1.2	EPDM ¹⁾	EV220B 50	032U0086	032U6312
1.4	FKM ²⁾	EV220B 40 EV220B 50	032U0087	032U6315

可调节平衡口



备用件套件含有:

一个可调节流口, 包括 O 型圈和垫圈。

通过旋转设定旋杆, 可以调节阀门关闭时间。

流口	密封材质	适用于	材质	产品号
可调节	EPDM ¹⁾	所有 EV220B 15 - EV220B 50 阀门	黄铜	032U0682
可调节	FKM ²⁾		黄铜	032U0683

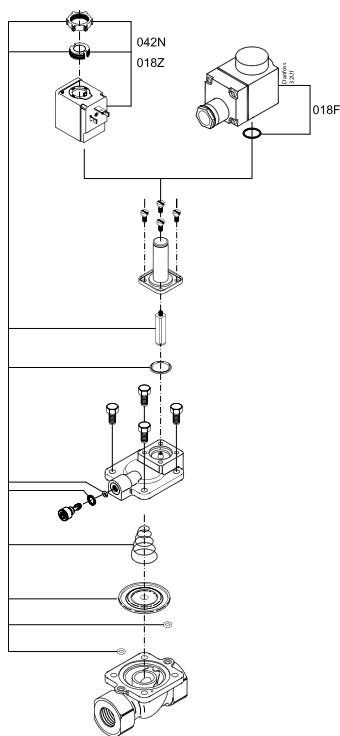
¹⁾ 经 WRAS 认证。

经 Attestation de Conformite Sanitaire (ACS) 认证
水的应用推荐使用 EPDM 材质。(蒸汽最高 40 °C / 4 bar)

²⁾ FKM 适用于油和空气。对于水, 最高 60 °C。

³⁾ 防脱锌黄铜。

备用件套件, NC



黄铜版本		
类型	密封材质	产品号
EV220B 15	EPDM ¹⁾	032U1071
EV220B 15	FKM ²⁾	032U1072
EV220B 15	NBR ³⁾	032U6013
EV220B 20	EPDM ¹⁾	032U1073
EV220B 20	FKM ²⁾	032U1074
EV220B 20	NBR ³⁾	032U6014
EV220B 25	EPDM ¹⁾	032U1075
EV220B 25	FKM ²⁾	032U1076
EV220B 25	NBR ³⁾	032U6015
EV220B 32	EPDM ¹⁾	032U1077
EV220B 32	FKM ²⁾	032U1078
EV220B 32	NBR ³⁾	032U6016
EV220B 40	EPDM ¹⁾	032U1079
EV220B 40	FKM ²⁾	032U1080
EV220B 40	NBR ³⁾	032U6017
EV220B 50	EPDM ¹⁾	032U1081
EV220B 50	FKM ²⁾	032U1082
EV220B 50	NBR ³⁾	032U6018

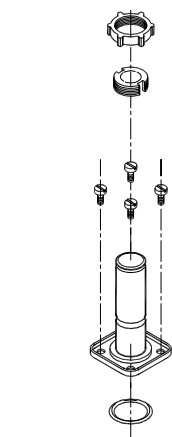
- 1) 经WRAS 认证。
经 Attestation de Conformite Sanitaire (ACS) 认证
水的应用推荐使用 EPDM 材质。
(蒸汽最高 140° C / 4 bar)。
- 2) FKM 适用于油和空气。对于水, 最高 60 °C
- 3) NBR 适用于油、水和空气
- 4) 防脱锌黄铜

防脱锌黄铜 ⁴⁾ 和不锈钢版本		
类型	密封材质	产品号
EV220B 15	EPDM ¹⁾	032U6320
EV220B 15	FKM ²⁾	032U6326
EV220B 20	EPDM ¹⁾	032U6321
EV220B 20	FKM ²⁾	032U6327
EV220B 25	EPDM ¹⁾	032U6322
EV220B 25	FKM ²⁾	032U6328
EV220B 32	EPDM ¹⁾	032U6323
EV220B 32	FKM ²⁾	032U6329
EV220B 40	EPDM ¹⁾	032U6324
EV220B 40	FKM ²⁾	032U6330
EV220B 50	EPDM ¹⁾	032U6325
EV220B 50	FKM ²⁾	032U6331

套件包含:
线圈的锁定按钮和螺母
带垫片和弹簧的铁芯
用于铁芯套筒的 O 型圈
弹簧和膜片
2个用于先导系统的 O 型圈
用于带 O 型圈的平衡口的垫圈



备用件套件, NO



类型	密封材质	产品号
EV220B 15 - EV220B 50	EPDM ¹⁾	032U0296
	FKM ²⁾	032U0295
	NBR ³⁾	032U0299

- 1) 水的应用推荐使用 EPDM 材质。(蒸汽最高 140° C / 4 bar)。
- 2) FKM 适用于油和空气。对于水, 最高 +60 °C
- 3) NBR 适用于油、水和空气。

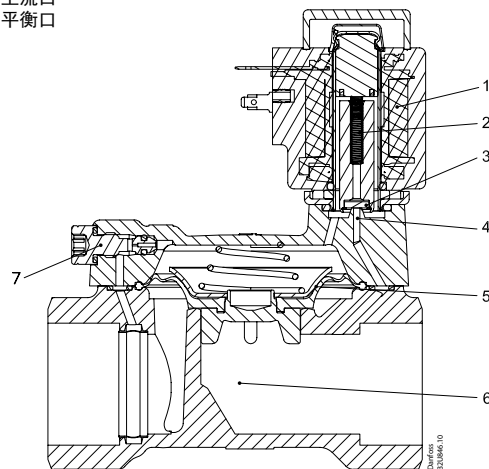
套件包含:
线圈的锁定按钮和螺母
NO 铁芯单元
用于铁芯单元的 O 型圈



功能
NC, 黄铜、防脱锌黄铜和
 不锈钢

线圈电压断开 (关闭):
 电压断开时, 垫片 (3) 在铁芯弹簧 (2) 作用下向下压紧先导流口 (4)。压力通过平衡口 (7) 在膜片上 (5) 累积。当膜片受到的压力等于入口压力时, 膜片关闭主流口 (6)。只要线圈电压断开, 阀门将保持关闭。

1. 线圈
2. 铁芯弹簧
3. 阀垫
4. 先导流口
5. 膜片
6. 主流口
7. 平衡口

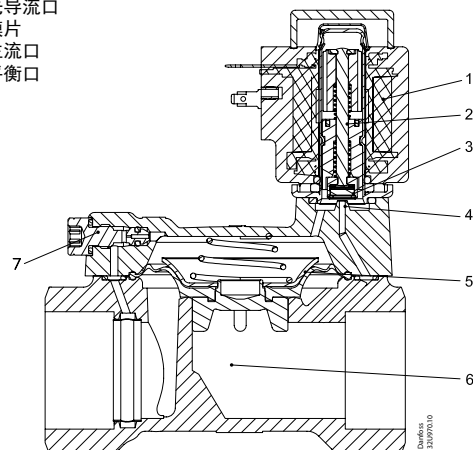


线圈电压接通 (开启):
 线圈 (1) 通电时, 先导流口 (4) 打开。由于先导流口的口径大于平衡口 (7), 膜片 (5) 受到的压力下降, 因此上升并离开主流口 (6)。现在阀门开启, 流动畅通无阻。只要阀门维持最小压差, 并且线圈保持通电, 阀门就会保持开启。

功能
NO, 黄铜、防脱锌黄铜和
 不锈钢

线圈电压断开 (开启):
 线圈 (2) 断电时, 先导流口 (4) 打开。由于先导流口的口径大于平衡口 (7), 膜片 (5) 受到的压力下降, 因此上升并离开主流口 (6)。只要阀门维持最小压差, 并且线圈保持断电, 阀门就会保持开启。

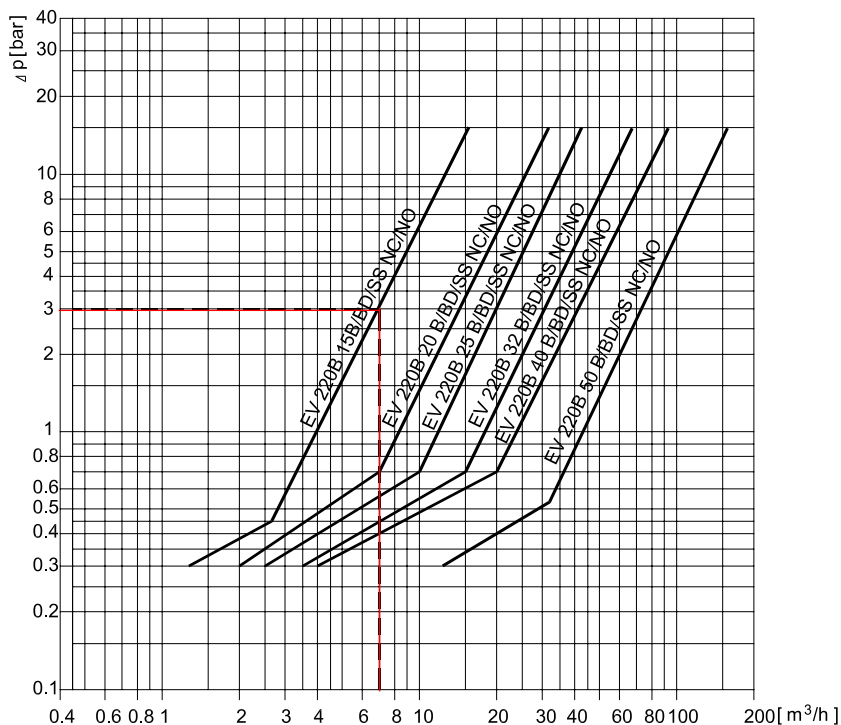
1. 铁芯
2. 线圈
3. 垫片
4. 先导流口
5. 膜片
6. 主流口
7. 平衡口



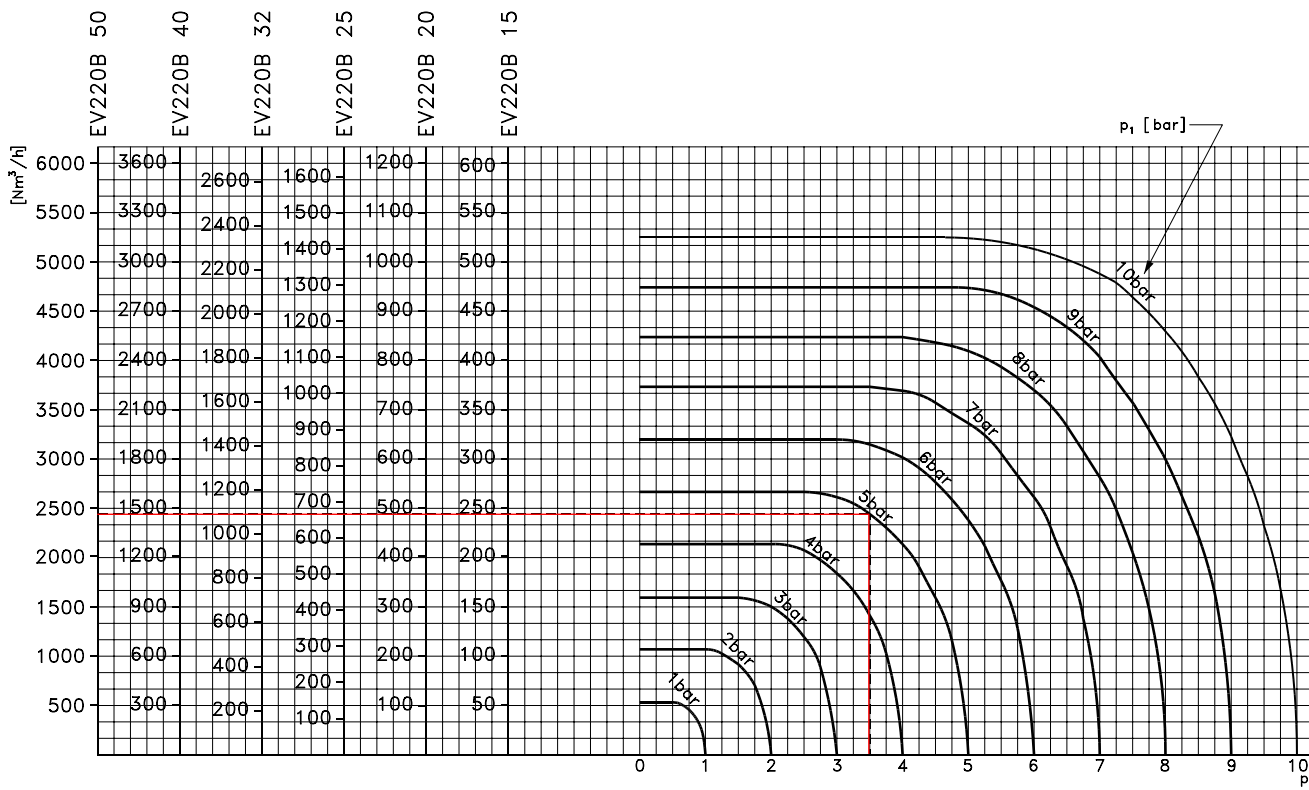
线圈电压接通 (关闭):
 线圈通电时, 垫片 (3) 向下压紧先导流口 (4)。压力通过平衡口 (7) 在膜片上 (5) 累积。当膜片受到的压力等于入口压力时, 膜片关闭主流口 (6)。只要线圈通电, 阀门将保持关闭。

容量图:

例如, 水:
压差为 3 bar 时, EV220B 15B 的容量. 约为 7 m³/h



例如, 空气:
入口压力(p_1)为 5 bar, 出口压力(p_2)为 3.5 bar 时
EV220B 15B 的容量: 约为 245 Nm³/h



Danfoss 对其目录、手册以及其他印刷资料可能出现的错误不负任何责任。Danfoss 保留未预先通知而更改产品的权利。该限制并适用于已订购但更改并不会过多改变已同意规格的货物。本材料所引用的商标均为相应公司之财产。Danfoss 及 Danfoss 的标记均为 Danfoss A/S 之注册商标。版权所有。